

# MUPI LCD Tactil slim 55"

NUEVO PRODUCTO

## INTERIOR

Mupi LCD slim con función tactil para interior con apertura trasera. Gama profesional de alto rendimiento. Gran visibilidad, resistencia, diseño y versatilidad con función tactil lo que permite una mayor interacción con la publicidad. Se pueden instalar todo tipo de aplicaciones con sistema android y altavoces incorporados. Ideal para lugares públicos, centros comerciales, comercios,

Posibilidad de textos, videos, imágenes, pictogramas, fecha, hora, temperatura, etc.



### Modelos disponibles

#### LCD TACTIL

Especificaciones técnicas	Ref:	2912552
<b>Función especial</b>	Táctil	
<b>Método táctil dedo</b>	punto de toque IR 10	
<b>Brillo</b>	±450 nits	
<b>Pulgadas</b>	55 pulgadas HD	
<b>Contraste</b>	Display color: 16.7M	
<b>Consumo de energía</b>	110W	
<b>Sistema</b>	Android 5.1/6.0.1/7.1.2 CPUQuad core Cortex-A17, 1.8GHZ / GPU: ARM Mali-T764 GPU / RAM: 2GB /ROM NAND FLASH: 8G	
<b>Radio de visualización</b>	178°/178°	
<b>Tensión de trabajo</b>	AC100-240V 50/60Hz	
<b>Chasis</b>	cristal templado 5mm + metal antidesgaste	
<b>Grado de estanqueidad</b>	IP22	
<b>Tiempo de respuesta</b>	5ms	
<b>Audio</b>	si Stereo 8Q 5W* 2	
<b>Temp. de trabajo</b>	0°-50°C	

#### Información adicional

##### Conectividad de pantalla:

- TCP/IP(cable de red) ,2Xmemoria USB
- ROM NAND FLASH: 8G (ROM externa compatible con tarjetas SD de hasta 32G).
- S.O Android
- Altavoces integrados

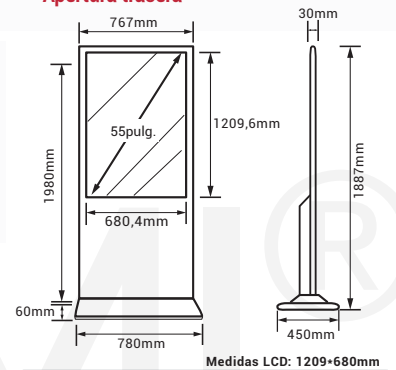
##### Funciones de escena:

- Video /foto
- Animaciones GIF
- Office doc./ texto
- Reloj/ Conómetro

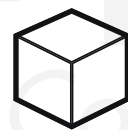


#### Medidas

##### Apertura trasera



#### Peso total



**49Kg ± 3%unidad**  
Incluyendo placas, cabina y componentes electrónicos

\* Embalaje para transporte no incluido 54Kg

#### Garantía

**2 años** | sin límite de horas de encendido.  
\*excepto en lugares próximos al mar

#### Observaciones

- Puertos externos: AC , USB, RJ45.