

# MUPI FULL COLOR P4 NUEVO PRODUCTO

## INTERIOR

Mupi LED Full Color P4 para exterior con apertura trasera. Gama profesional de alto rendimiento. Gran visibilidad, resistencia y versatilidad, lo que se traduce en una resolución de 240\*360px por cabina y un brillo de ±600/ 1.500nits.

Posibilidad de textos, videos, imágenes, pictogramas, fecha, hora, temperatura, etc. Y control remoto a través del servidor Cosmi. Puede anclarse al suelo para mayor sujeción

Wifi, 3G/4G, sensor de brillo y sensor de temperatura no incluido



### Modelos disponibles



LED Full Color



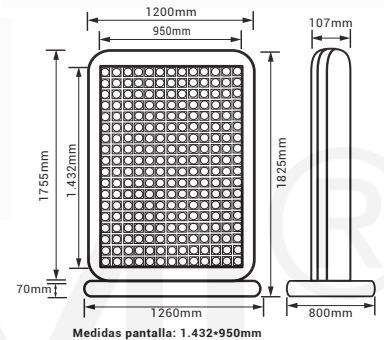
### Especificaciones técnicas

Ref: **291214**

LED	SMD2525
Pitch	4mm
Resolución	240*360px/cabina
Brillo	±600/ 1.500nits
Dist. de vista	≥4m
Ángulo de visualización	140°H / 130°V±10°
Potencia máxima	≤720w
Consumo medio	± 240w
Tensión de trabajo	AC200-230V
Chasis	Metálico. Lacado al horno y cristal
Escaneo	≥10s
Frecuencia	50-60Hz / > 1920Hz
Temp. de trabajo	-20° / +40°
Humedad de trabajo	10-65%
Software	Incluido. Castellano e ingles

### Medidas

#### Apertura trasera



#### Peso total



**151Kg ± 3%unidad**  
Incluyendo placas,  
cabina y componentes  
electrónicos

\* Embalaje para transporte no  
incluido 164Kg

### Información adicional

#### Conectividad de pantalla:

- TCP/IP(cable de red) ,memoria USB. 3G/4G WIFI opcional

#### Control remoto:

- Hora encendido/apagado configurable
- Posibilidad de varias regiones de escena
- Control de brillo, contraste y gama
- Previsualización de escenas en PC
- Servidor Cosmi. **No incluido**

#### Funciones de escena:

- Video /foto
- Animaciones GIF
- Office doc./ texto
- Reloj/ Conómetro

\* Brillo y temperatura opcional



### Garantía

**2 años** | sin límite de horas de encendido...  
\*excepto en lugares próximos al mar

### Observaciones

-

---



---



---



---